



铜泵头



铝合金连杆



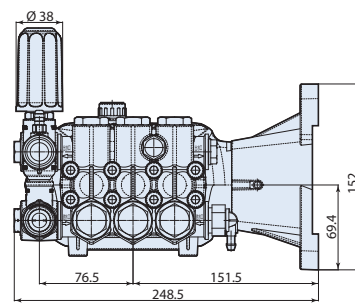
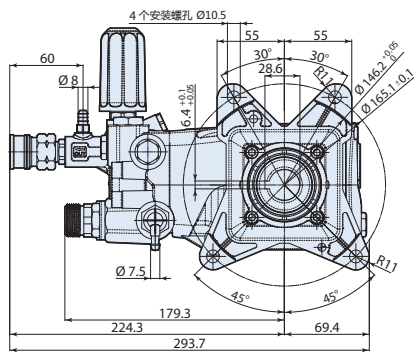
镀镍泵头



铜材质连杆



RRV 322 Series



型号	流量		压力		汽油机功率		重量	转速	温控阀	进水口	出水口	编号
	l/min	gpm	bar	psi	hp	kw	kg	rpm	TRV			
RRV 3400 转 D 轴 1" 标配 F41 汽油发动机法兰 + 调压阀												
RRV 3.5G36 D+F41+VRZ ID	13.2	3.50	250	3600	9.0	7.0	9.0	3400	有	1/2"GF	3/8"GM	25747
RRV 4G36 D+F41+VRZ ID	15.1	4.00	250	3600	13.0	9.6	9.0	3400	有	3/4"GM	QC	24682
RRV 4G40 H D+F41+VRZ ID	15.1	4.00	280	4000	15.0	11.0	9.2	3400	有	3/4"GM	QC	24971